

# **VANDAELE®**



## **TV20-26 HOLZHÄCKSLER**

# VANDAELE®

## TV20-26 HOLZHÄCKSLER



Maschine mit 3-Punkt-Anhängung,  
standardmäßig über Schlepper angetrieben



Maschine mit Motorantrieb auf  
Fahrgestell für Schnelltransport

Großes Mittelklassemodell für wahre Profis. Zum Zerkleinern von Zweigen, Ästen und Stämmchen jeder Holzart bis zu einem Durchmesser von 200 mm. Erhältlich als Ausführungen mit Schlepperantrieb und mit Dieselmotor.

Der TV20-26 ist in seiner Art ein einzigartiger Häcksler mit:

- EINFACHER WARTUNG
- UNNÖTIGEM SCHLEIFEN DER MESSER!
- EINHALTUNG DER **CE-NORM**
- OPTIMALER SICHERHEIT
- RUNDUM-SCHUTZBÜGEL (VANDAELE®-Patent Nr. 2003/0590).

#### **Charakteristiken der VANDAELE-Holzhäcksler:**

- Standardmäßig mit WOLFRAM-KARBID-beschichteten, in Abschnitten zusammengefassten Messern + Gegenmessern ausgerüstet,
- Die Abschnitte sind einfach auszuwechseln,
- Lässt das Schleifen und Einstellen der Messer unnötig werden,
- Sehr lange Nutzungsdauer,
- Leise, in ein resistentes Gehäuse integrierte Hackscheibe,
- Direkter Maschinenantrieb, ohne Ketten und Riemen,
- Robuste Bauweise, in die jahrelange Erfahrung integriert wurde,
- Extrem leistungsfähig.

Sehr aggressives Einzugssystem dank zweier Einzugswalzen mit je einem eigenen hydraulischen Motor. Die obere, mit Noppen bestückte Einzugswalze sorgt für das gute Ergreifen des Materials.





Maschine mit Hydraulikantrieb für Geräteträger



TV20-26 P; mit Schlepperantrieb, Räderfahrwerk für den langsamen Transport (Option)

## Technische Daten :

### TV20-26 ;

#### Maschinenausstattung in der Grundausrüstung:

- Hackscheibe mit 800 mm ø, mit 2 mit Wolfram-Karbid beschichteten Messern bestückt,
- Gegenmesser ebenfalls mit Wolfram-Karbid beschichtet,
- Hydraulikantrieb mit integrierter Pumpe zum Antreiben der Einzugswalzen, mit Sperr- und Wendegetriebe sowie Einstellung der Hackschnittgröße von 0 bis 25 mm ausgestattet,
- Hohes Auswurfrohr, 2,5 m hoch, um 300° schwenkbar (EN 13525), auf Kugeldrehkranz montiert und mit einstellbarer Auswurfklappe,
- Maximaler Durchmesser für Rundholz bis 200 mm,
- Durchlassabstand zwischen den Einzugswalzen: 260 mm x 200 mm,
- Schalldämpfende Beschichtung,
- Zentralschmierung der Unterwalze.

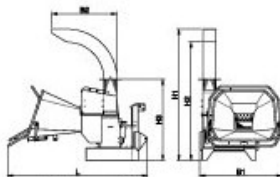
### TV20-26 P ; mit Schlepperantrieb:

#### Standard:

- Zapfwellen-Drehzahl: 1000 U/min,
- Dreipunktaufhängung der Kategorie I oder II,
- Zapfwelle ist mit Freilauf ausgerüstet,
- Schleppermindestleistung = 45 PS.

#### Optional:

- Getriebe mit 540 U/min,
- Antistresssystem Classic,
- Antistresssystem **ADVANCED**,
- Um 270° schwenkbare Ausführung,
- Maschine mit 3-Punkt-Anhängung, um 2x90° schwenkbar,
- Hydraulisch angetriebene Maschine,
- Fahrgestell für den langsamen Transport,
- Transparente Klappen im Trichter (zusätzliche Sicherheit).



B1: 1400mm  
S2: 1800mm  
H1: 2460mm  
H2: 2280mm  
H3: 1910mm  
L : 2500mm

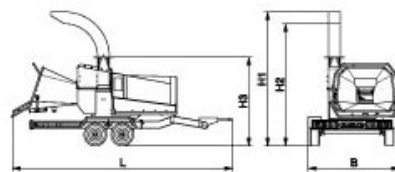
### TV20-26 D ; mit Motorantrieb:

#### Standard:

- Hackscheiben-Drehzahl: 1000 U/min,
- Eingebauter Hatz-Dieselmotor, 3 Zyl. mit 52 PS, schalldämpfend,
- Automatische Flüssigkeitskupplung und Reduzierteil, direkter Antrieb der Hackscheibe mittels Flexkupplung (ohne Riemen),
- 12-V-Batterie mit Stromunterbrechungsschalter,
- Betriebsstundenzähler und Füllstands-Kontrollleuchte für Kraftstoff in geschlossenem Bedienkastengehäuse,
- Schnellfahrt-Fahrgestell mit Tandemachse und Unterdruck-Rückschlagventil, höhenverstellbare Deichsel, Kotflügel und Beleuchtung,
- Maschine um 360° schwenkbar montiert
- Antistresssystem Classic.

#### Optional:

- Zusätzlicher Schalldämpfungs-Bausatz,
- Auswurfrohr nach unten klappbar + Sperre,
- Handwinde zum Abwärtsklappen des Auswurfrohrs,
- Antistresssystem **ADVANCED**,
- Sonstige RAL-Farblackierung, wenn RAL 2011 + 7011 nicht gewünscht,
- Transparente Klappen im Trichter (zusätzliche Sicherheit).



B : 1950mm  
H1: 2850mm  
H2: 2650mm  
H3: 2120mm  
L : 4740mm  
1750kg



TV20-26 D; Fahrgestell auf Tandemachse, um 360° schwenkbar (Standardausführung)



TV20-26 P; mit Schlepperantrieb, um 2 x 90° schwenkbar (Option)



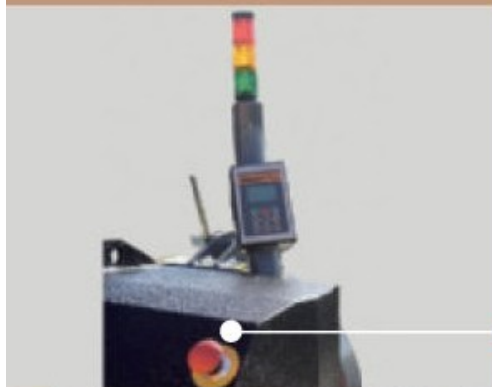
TV20-26 P; mit Schlepperantrieb, um 270° schwenkbar (Option)



Eine Kombination aus hoher Qualität und Produktivität



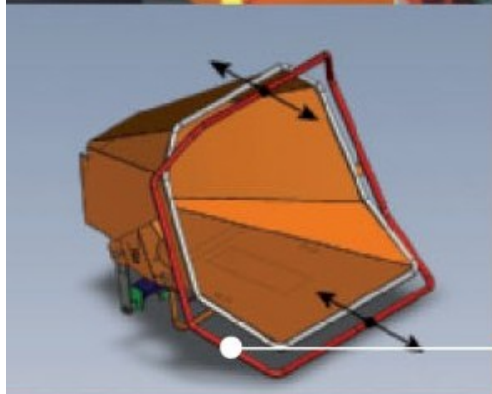
[www.vandaele-chippers.eu](http://www.vandaele-chippers.eu)



Antistresssystem „Advanced“ (Option)



Elektrische Verriegelung der oberen Abdeckung (Option)



Optimale Sicherheit für den Anwender durch den **Rundum**-Schutzbügel (VANDAELE®-Patent Nr. 2003/0590)



Alle Vandaele®-Produkte werden gemäß dem Qualitätsmanagementsystem ISO 9001:2000 entwickelt und hergestellt.

**VANDAELE KONSTRUKTIE NV**

Stationsstraat 119 | 8780 Oostrozebeke | Tel. +32 56 66 45 01 | Fax +32 56 66 30 40  
[info@vandaele.biz](mailto:info@vandaele.biz) | [www.vandaele.biz](http://www.vandaele.biz)